

Ø 4 mm-Programm Ø 4 mm Programme

S. 56	Federkorbstecker	<i>Lamella-basket plugs</i>
S. 76	Buchsen	<i>Sockets</i>
S. 81	Kupplungen	<i>Couplers</i>
S. 83	Adapter	<i>Adapters</i>
S. 85	Kurzschlussstecker	<i>Connecting plugs</i>
S. 88	Leitungen	<i>Leads</i>
S. 91	Klemmprüfspitzen und Abgreifklemmen	<i>Pincer clips and crocodile clips</i>
S. 93	Polklemmen	<i>Terminal posts</i>
S. 96	Schnelldruckklemmen	<i>Quick-release terminals</i>



Klemmprüfspitze

- Steckanschluss Ø 4 mm
- Kontakt: Federdrahtklammer
- Klemmprüfspitze mit Federdrahtklammer aus Edelstahl in flexiblen Schaft für das Umfassen von Stiften und Drähten an schwer zugänglichen Stellen.
- Den Warnhinweis WH 003 finden Sie unter www.schuetzinger.de

Best.-Nr. KPS 6755 Ni/..(Farbe)

- Kontaktteile **vernickelt**
- Isolierteile PA 6.6 (Polyamid)
- **Farben** siehe Tabelle

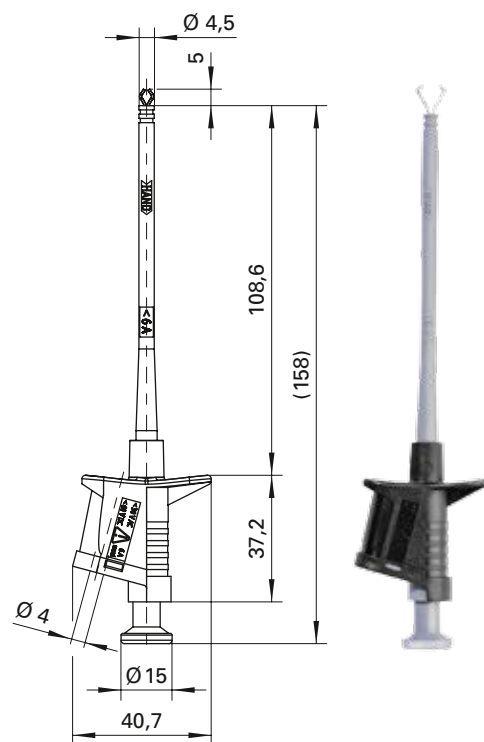


Pincer clip

- socket Ø 4 mm
- contact: spring wire clasp
- pincer clip with stainless steel spring wire grip in a flexible shaft to clasp pins and wires in inaccessible places
- please visit www.schuetzinger.de to find the warning notice WH 003

Order No. KPS 6755 Ni/..(colour)

- contact parts **nickel-plated**
- insulation PA 6.6 (Polyamid)
- **colours** see table



Abgreifklemme

- nicht isoliert
- Steckanschluss Ø 4 mm
- Kontakt: Krokodilklaue
- auch mit zusätzlichen Schraubanschluss erhältlich (AK 306 Ni)

Best.-Nr. AK 305 Ni

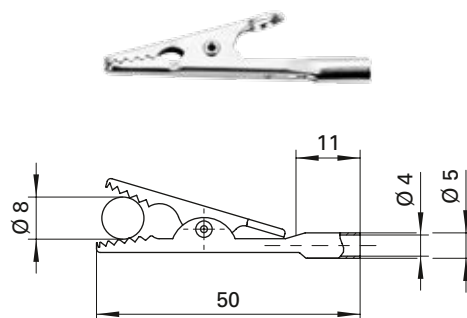
- Kontaktwerkstoff **Stahl**
- Kontaktteile **vernickelt**
- Klemmbereich Ø 8 mm

Crocodile clip

- not insulated
- socket Ø 4 mm
- contact: crocodile jaws
- also available with additional screw terminal (AK 306 Ni)

Order No. AK 305 Ni

- contact material **steel**
- contact parts **nickel-plated**
- grips up to Ø 8 mm



Allgemeine Angaben

Best.-Nr. ¹⁾	KPS 6755 Ni / ..(Farbe) Kontaktteile vernickelt	AK 305 Ni Kontaktteile vernickelt
Farben	schwarz, rot	-

Technische Daten

Anschluss	Steckbuchse	
Durchgangswiderstand	50 mΩ	100 mΩ
Bemessungsspannung ²⁾	30 V _{AC} / 60 V _{DC}	33 V _{AC} / 70 V _{DC}
Bemessungsstrom ²⁾	6 A	16 A
Temperatur-Einsatzbereich	von -25 °C bis +80 °C	von -40 °C bis +110 °C

General information

Order No. ¹⁾	KPS 6755 Ni / ..(colour) contact parts nickel-plated	AK 305 Ni contact parts nickel-plated
colours	black, red	-

Technical data

terminal	inline socket	
transition resistance	50 mΩ	100 mΩ
rated voltage ²⁾	30 V _{AC} / 60 V _{DC}	33 V _{AC} / 70 V _{DC}
rated current ²⁾	6 A	16 A
operating temperature	from -25 °C to +80 °C	from -40 °C to +110 °C

¹⁾ andere Farben und Ausführungen auf Anfrage
²⁾ bei normalen Umgebungstemperaturen

¹⁾ other colours and designs on request
²⁾ at normal ambient temperatures